



MININGLAND
Quality is our aim

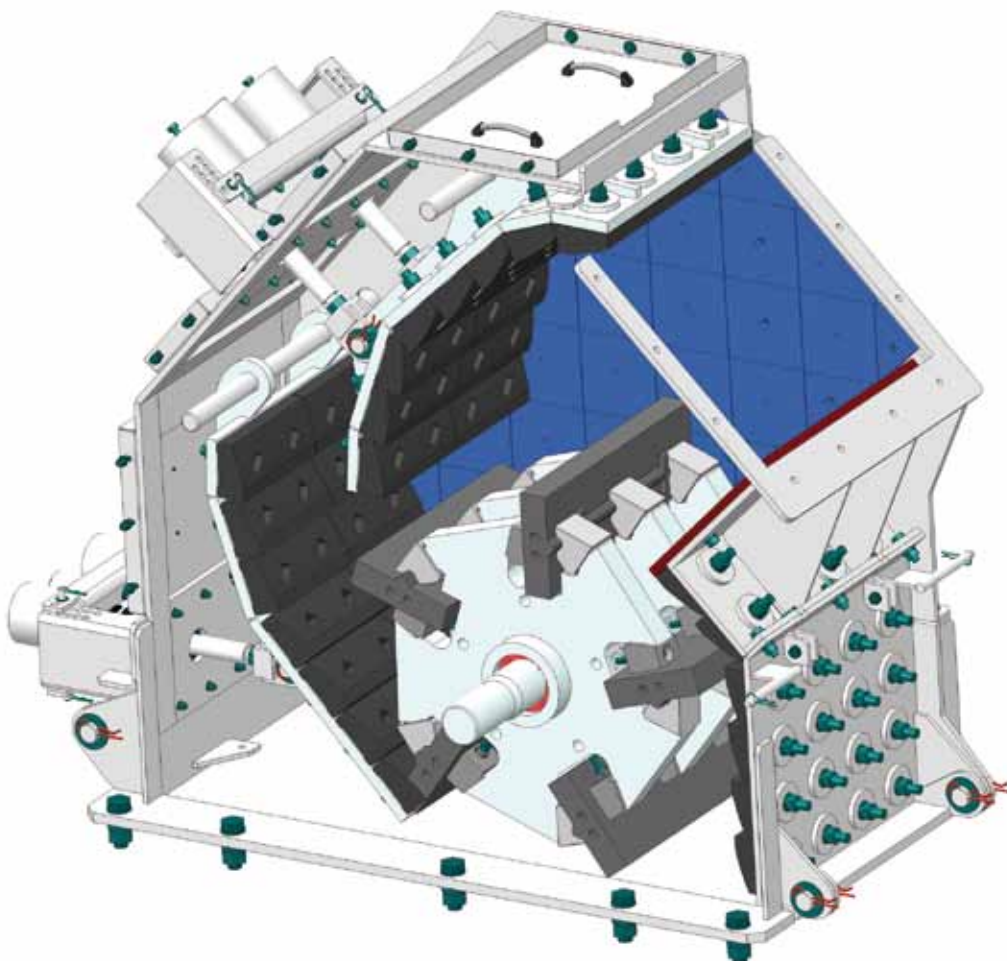
- ▶ Triturador de Impacto
- ▶ Impact Crusher
- ▶ Broyeur Impacteur

IC

 Fruto de la experiencia de su ingeniería, **MININGLAND** ha diseñado una completa gama de **trituradores de impacto de eje horizontal IC**, capaces de satisfacer las demandas de este mercado. Nuestro inteligente diseño los hace muy versátiles y su robustez permite, con ligeros cambios de configuración, que los trituradores IC puedan adaptarse a trabajar como primarios, secundarios e incluso en algunas aplicaciones de terciarios, dentro de la misma cadena de trituración. Con sus grandes pantallas de impacto, pueden trabajar con índices de reducción hasta 1/20 y también son aptos para mejora de forma o producción de balasto. Gracias a que sus elementos de blindaje son fabricados en acero alto-cromo o acero manganeso, según la aplicación, también pueden trabajar con productos altamente abrasivos.

 Based on its engineering experience, **MININGLAND** has designed a complete range of **IC horizontal-axis impact crushers** which are capable of meeting the demands of this market. Our intelligent design makes them very versatile. By making slight changes to their configuration, their robustness allows them to be adapted for use as primary, secondary and, in certain applications, even tertiary elements in the same crushing line. Owing to their large impact screens, they can work with reduction indexes of up to 1/20 and are also suitable for improving the production or shaping of ballast. As their shielding elements are manufactured from high-chrome or manganese steel depending on the application, they may also be used with highly abrasive products.

 Fort de son expérience dans le domaine de l'ingénierie, **MININGLAND** a développé une gamme complète de **broyeurs à percussion à axe horizontal IC**, capables de répondre aux demandes du secteur. La conception intelligente de ces broyeurs à percussion IC en fait des machines très polyvalentes et leur permet, grâce à de légères modifications de configuration, de s'adapter aux applications primaires, secondaires, voire tertiaires, du concassage. Grâce à leurs grands écrans d'impact, ils peuvent travailler avec des taux de réduction jusqu'à 1/20 et sont également aptes pour améliorer la forme ou la production de ballast. Grâce à leurs éléments de blindage en acier à haute teneur en chrome ou en acier au manganèse (en fonction de l'application), ces broyeurs peuvent également être utilisés dans le traitement de matériaux extrêmement abrasifs.



características

CARCASA: Construida en acero S-275-JR mecano-soldado y sólidamente rigidizado. Está conformada en tres semi-conjuntos atornillados entre sí. El minucioso estudio de los conjuntos de la carcasa con aperturas hidráulicas, facilita el mantenimiento y sustitución de elementos de desgaste.

PANTALLAS DE IMPACTO: Los **trituradores de impacto IC** montan dos grandes pantallas de impacto, construidas en acero S-275-JR sólidamente nervadas y blindadas con corazas de fundición atornilladas y de fácil intercambiabilidad. Nuestro diseño permite que el área de trituración efectiva supere los 180° desde la rampa de entrada del producto. El reglaje de las pantallas se realiza con apoyo hidráulico, y están equipadas con un sistema de resortes para absorber grandes impactos.

ROTOR: Construido en acero S-355-JR formando un sólido conjunto con la cañonera en la que se monta el eje con anillos cónicos de presión.

PRIMARIO: Permite admisiones hasta 700 mm. de arista. Rotor de cinco hileras de barrones con apoyo trasero para disipar los grandes impactos. Para esta aplicación se instalan barrones reversibles de una pieza en acero manganeso que es muy resistente a los impactos.

SECUNDARIO: De cinco hileras de barrones. Para esta aplicación, con admisión hasta 300 mm, el rotor está preparado para el montaje de barrones seccionados, reversibles para facilitar su manejo, en aleaciones de alto-cromo o manganeso, en función del producto alimentado.

SECUNDARIO-TERCIARIO: De cuatro hileras de barrones. Para aplicaciones que requieren alta producción de finos (arena) y por lo tanto, gran velocidad periférica. Instalamos rotores de cuatro hileras de barrones seccionados, reversibles para facilitar su manejo en aleaciones de alto-cromo o manganeso, en función del producto alimentado.

characteristics

CASING: Made of mechanically welded, highly stiffened S-275-JR steel. The unit is made up of three semi-assemblies bolted to each other. The detailed study of the shell assemblies with hydraulic openings, facilitates servicing and replacing items subject to wear.

IMPACT SCREENS: **IC impact crushers** come with two large solidly ribbed impact screens made of S-275-JR steel and armoured by means of easily replaceable, bolted cast-iron shells. Our design enables the effective crushing zone to exceed 180° from the material entry ramp. The screens are adjusted by means of hydraulic means and equipped with a system of springs to absorb major impacts.

ROTOR: Manufactured from S-355-JR steel. It forms a solid assembly with the embrasure on which the shaft is mounted with conical pressure rings.

PRIMARY: It accepts edges of up to 700 mm. It has five rows of bars with rear support to dissipate major impacts. Reversible one-piece bars made of manganese-steel, which is highly resistant to impacts, have been installed for this application.

SECONDARY: It has five rows of bars. For this application, for which it accepts edges of up to 300 mm, the rotor is prepared for the assembly of cross-split bars, which are reversible to facilitate handling and made of high-chrome or manganese alloys depending on the material fed.

SECONDARY-TERTIARY: It has four rows of bars. For applications requiring the production of high fines (sand) and, therefore, a high peripheral speed. We install rotors provided with four rows of cross-split bars, which are reversible to facilitate handling and made of high-chrome or manganese alloys depending on the material fed.



caractéristiques

STRUCTURE : Fabriquée en acier S-275-JR mécano-soudé très rigide. Le broyeur est composé de trois demi-ensembles boulonnés les uns aux autres. L'étude minutieuse des parties de la structure, dotée d'ouvertures hydrauliques, facilite l'entretien et le remplacement des pièces usées.

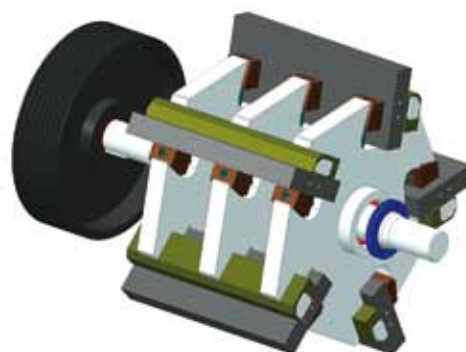
PLAQUES DE BROYAGE : les **broyeurs à percussion IC** sont équipés de deux grandes plaques de broyage en acier S-275-JR solidement nervurées et blindées à l'aide de boucliers en fonte boulonnés et facilement interchangeables. Leur conception permet d'obtenir une zone de broyage effective supérieure à 180° depuis la rampe d'accès. Les plaques, dont le réglage s'effectue de façon hydraulique, sont équipées d'un système de ressorts destinés à amortir les chocs.

ROTOR : Fabriqué en acier S-355-JR, le rotor forme un ensemble solide avec le créneau, sur lequel est fixé l'axe à l'aide d'anneaux de pression coniques.

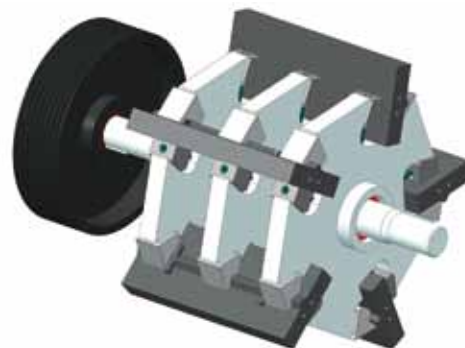
PRIMAIRE : Ce rotor permet d'accueillir des matériaux dont les dimensions peuvent atteindre 700 mm. Il s'agit d'un rotor comportant cinq rangées de battoirs avec appui arrière afin d'amortir les chocs importants. Dans le cadre de cette application sont installés des battoirs réversibles en acier au manganèse très résistant aux chocs.

SECONDAIRE : Rotor composé de cinq rangées de battoirs. Ce rotor, qui permet d'accueillir des matériaux dont les dimensions peuvent atteindre 300 mm, est adapté à l'installation de battoirs sectionnés et réversibles, facilitant ainsi son maniement. En fonction du matériau à traité, ces battoirs peuvent être en alliage à haute teneur en chrome ou en alliage au manganèse.

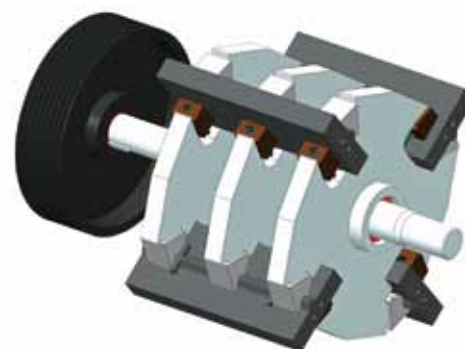
SECONDAIRE-TERTIAIRE : Rotor composé de quatre rangées de battoirs. Il est destiné aux applications qui requièrent une production élevée de fines (sable) et par conséquent, une vitesse de rotation élevée. Ce rotor est doté de quatre rangées de battoirs sectionnés et réversibles, facilitant ainsi son maniement. En fonction du matériau à traité, ces battoirs peuvent être en alliage à haute teneur en chrome ou en alliage au manganèse.



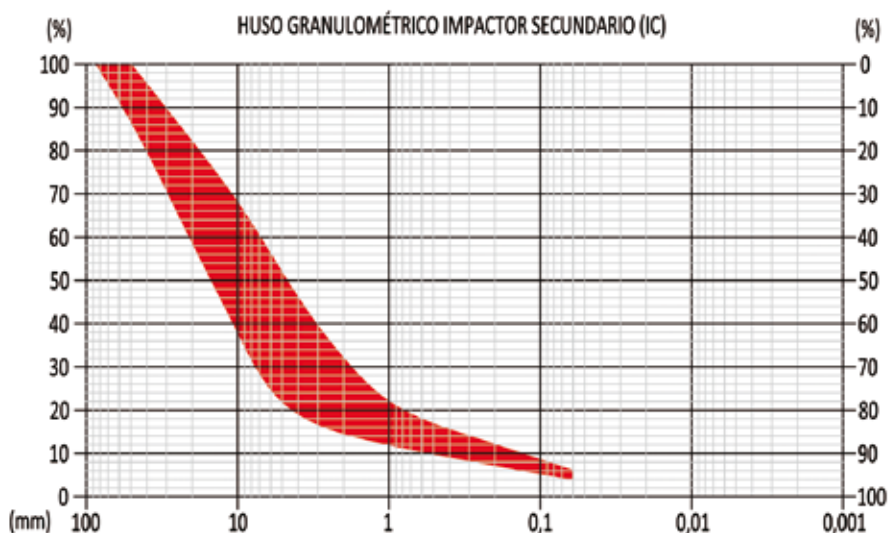
PRIMARIO PRIMARY PRIMAIRE



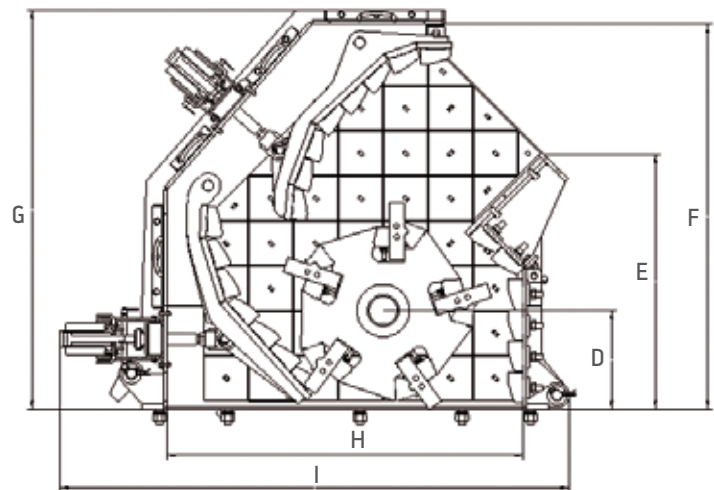
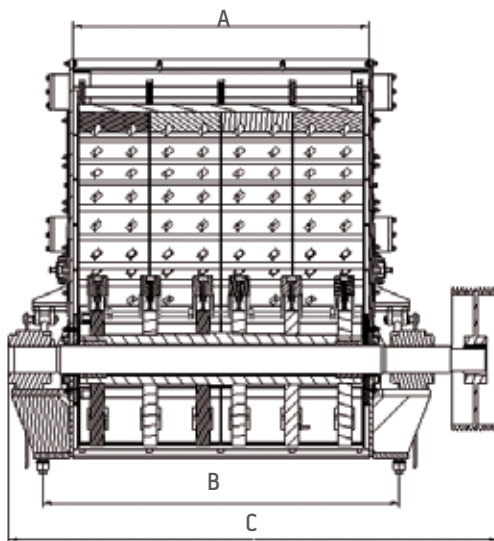
SECUNDARIO SECONDARY SECONDAIRE



SECUNDARIO-TERCIARIO SECONDARY-TERTIARY
SECONDAIRE-TERTIAIRE



Modelo Model Modèle	Ancho alim. Feed width Largeur d'alim. (mm)	Alto alim. Feed height Hauteur d'alim. (mm)	Ø Rotor Ø Rotor Ø Rotor (mm)	Configuración Configuration Configuration	Alimen- tación Feed Entrée (mm)	Hileras de barrones Rows of bars Rangées de battoires	Peso Weight Poids (kg)	Potencia Power Puissance (kw)	Producción Production Capacité (Tn/h)
IC-220	815	880	1240	Primario / Primary / Primaire	650	5	11500	110 - 160	200 - 250
				Secundario / Secondary / Secondaire	300	5	10500	132 - 160	180 - 220
				Terciario / Tertiary / Tertiaire	250	4	10200	132 - 160	180 - 220
IC-300	1220	880	1240	Primario / Primary / Primaire	700	5	14000	132 - 200	250 - 350
				Secundario / Secondary / Secondaire	300	5	13000	160 - 250	250 - 300
				Terciario / Tertiary / Tertiaire	250	4	12500	160 - 250	250 - 300
IC-400	1625	880	1240	Primario / Primary / Primaire	700	5	17000	200 - 250	300 - 500
				Secundario / Secondary / Secondaire	300	5	15500	200 - 315	300 - 400
				Terciario / Tertiary / Tertiaire	250	4	14700	200 - 315	300 - 400
IC-500	2030	880	1240	Primario / Primary / Primaire	700	5	20000	250 - 355	400 - 600
				Secundario / Secondary / Secondaire	300	5	18000	315 - 400	400 - 550
				Terciario / Tertiary / Tertiaire	250	4	17000	315 - 400	400 - 500



Modelo/Model/Modèle	A	B	C	D	E	F	G	H	I
IC-220	885	1225	1766	560	1451	2184	2264	2027	3100
IC-300	1285	1625	2317						
IC-400	1685	2025	2806						
IC-500	2085	2425	3300						

Miningland Machinery, s.L.

Pol. Ind. Egües, calle Z, Nave 23

31486 Egües - Navarra - (Spain)

Tel.: +34 948 064 063 - Fax: +34 948 104 262

info@miningland.es - www.miningland.es

