




**M**ININGLAND  
Quality is our aim

- ▶ Separadores Magnéticos
- ▶ Magnetic Separators
- ▶ Séparateurs Magnétiques

**MS**

 Nuestros **separadores magnéticos MS** suspendidos están diseñados para la separación de materiales férricos de otros materiales, especialmente para la protección de trituradores, asegurando la eliminación en la alimentación. Las placas magnéticas están equipadas de imanes permanentes y no requieren alimentación eléctrica ni mantenimiento aparte de la propia limpieza periódica de los productos atrapados. Producimos equipos de extracción manual y automática

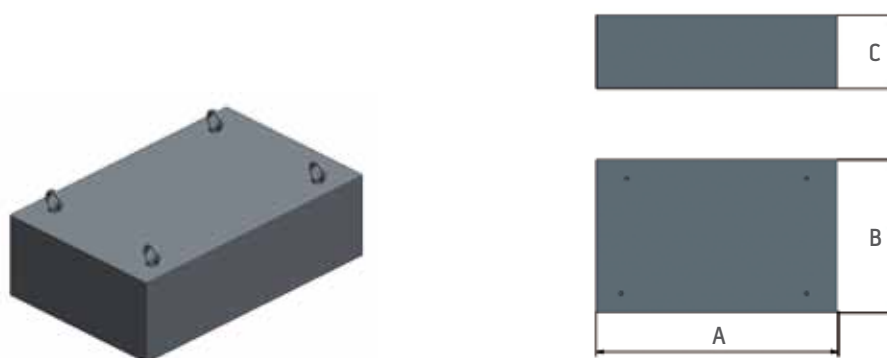
 Our suspended **MS magnetic separators** are designed to separate iron-containing materials from other materials, particularly to protect the crushers, thus ensuring they are removed from the feed. The magnetic plates are equipped with permanent magnets and do not require a power supply or further maintenance in addition to the periodic removal of trapped material. We build manual and automatic extraction equipment.

 Nos **séparateurs magnétiques MS** suspendus sont conçus pour séparer les matériaux ferreux des autres matériaux, et ce, tout particulièrement pour assurer la protection des concasseurs, en garantissant leur élimination lors de l'alimentation. Les plaques magnétiques sont équipées d'aimants permanents et ne requièrent, par conséquent, aucune alimentation électrique, ni aucuns travaux de maintenance, outre les travaux périodiques nécessaires afin d'éliminer les matériaux accumulés. Nous fabriquons des équipements d'extraction manuelle et automatique.

## características

**Extracción manual MSM:** Se trata de la placa magnética suspendida sobre el transportador a controlar. Los objetos magnéticos (férricos) son atrapados por la fuerza magnética del imán y deben ser retirados manualmente.

**Extracción automática MSA:** Se trata de una placa magnética instalada en el interior de un transportador de banda. El conjunto se suspende sobre el transportador a controlar y cuando la fuerza magnética de la placa atrae un objeto, la banda lo retira hacia un lado. No precisan la intervención de un operario para eliminar los objetos férricos.



Modelo Model Modèle	Ancho Width Largeur (mm)	Altura máx. de trabajo Max. height of work Hauteur max. de travail (mm)	Potencia Power Puissance	Magnetismo Magnetism Magnétisme	Dimensiones (mm) Dimensions (mm) Dimensions (mm)			Peso Weight Poids (kg)
					A	B	C	
<b>MSM-500</b>	500	200	500 Gauss (400 mm)	Imanes permanentes Permanent magnets Aimants permanents	550	535	255	375
<b>MSM-650</b>	650	200			700	535	255	465
<b>MSM-800</b>	800	300			850	535	255	555
<b>MSM-1000</b>	1000	300			1050	535	255	675
<b>MSM-1200</b>	1200	300			1250	535	255	795

## characteristics

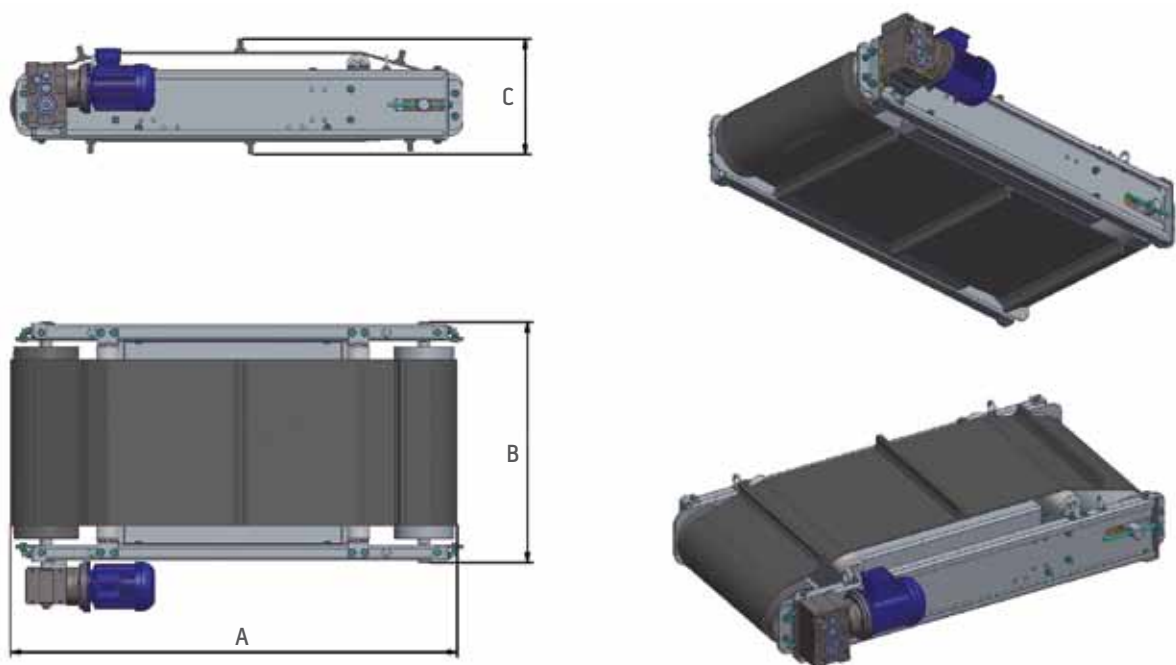
**Manual extraction MSM:** This is a magnetic plate suspended above the conveyor to be monitored. Magnetic (iron-containing) objects are caught in the magnet's magnetic field and have to be removed by hand.

**Automatic extraction MSA:** This is a magnetic plate installed inside a conveyor belt. The assembly is hung above the conveyor to be controlled. When an object is attracted by the plate's magnetic force, the belt pushes it to the side. There is not need for a worker to remove iron-containing objects.

## caractéristiques

**Extraction manuelle MSM :** Il s'agit d'une plaque magnétique suspendue au-dessus du convoyeur à bande à contrôler. Les éléments magnétiques (matériaux ferreux) sont happés par la force magnétique de l'aimant et doivent être retirés manuellement.

**Extraction automatique MSA :** Il s'agit d'une plaque magnétique installée à l'intérieur d'un convoyeur à bande. L'ensemble est suspendu au-dessus du transporteur à contrôler, et lorsqu'un objet est happé par la force magnétique de la plaque, la bande le pousse sur le côté. Aucun opérateur n'est nécessaire pour retirer les éléments ferreux.



Modelo Model Modèle	Potencia Power Puissance (kw)	Placa magnetica Magnetic plate Plaque magnétique	Dimensiones Dimensions Dimensions			Peso Weight Poids (kg)
			A	B	C	
<b>MSA-500</b>	1,1	MS-500	1775	940	450	750
<b>MSA-650</b>	1,1	MS-650	1775	940	450	845
<b>MSA-800</b>	1,1	MS-800	1775	940	450	945
<b>MSA-1000</b>	1,5	MS-1000	2175	940	450	1095
<b>MSA-1200</b>	1,5	MS-1200	2175	940	450	1225

Estos equipos son indicados para trabajar en los sectores minero, cementero, industria química, alimentación, cerámica, vidrio, papel... etc.

These devices are suitable for being used in the mining, cement, chemical, food, ceramic, glass, paper and other industries.

Ces équipements sont appropriés pour être utilisés dans le secteur minier, cimentier, chimique, de l'industrie alimentaire, de la céramique, du verre, du papier, etc.

**Miningland Machinery, s.l.**

Pol. Ind. Egües, calle Z, Nave 23  
31486 Egües - Navarra - (Spain)

Tel.: +34 948 064 063 - Fax: +34 948 104 262  
info@miningland.es - www.miningland.es

