



APPLICATIONS

VTNEUROPE.COM

HARDOX
WEAR PLATE

HARDOX
IN MY BODY



SERIE SC PINZA ESTRATTORE CEPPI:

- 2 Modelli per escavatori da 15 a 35 ton
- Estrazione e riduzione dei ceppi con eventuale carico nel trituratore
- Costruzione semplice e robusta per garantire un'usura limitata

SC SERIES STUMP CUTTER:

- 2 Models for excavators from 15 to 35 tons
- Double function for stump extraction and possible subsequent reduction before loading into the shredder
- Simple and robust construction to ensure limited wear.

SC SERIE WURZELSTOCKSCHERE:

- 2 Modelle für Bagger von 15 bis 35 Ton
- Doppelfunktion für die Entnahme des Stumpfes und mögliche Nachzerkleinerung vor das Laden des Shredders
- Einfache und robuste Konstruktion, um hohe Standzeiten zu gewährleisten.

SERIE SC CROQUE SOUCHE:

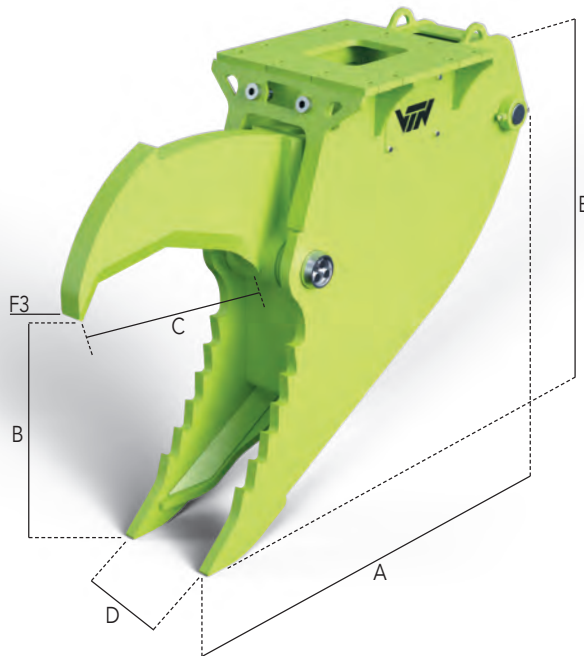
- 2 Modèles pour pelles de 15 à 35 t.
- Double fonction, extraction et ultérieure possible réduction des souches pour la charge d'un broyeur.
- Construction simple et robuste pour garantir une usure limitée.

SERIE SC PINZAS DE EXTRACCIÓN DE CEPAS:

- 2 modelos para excavadoras de 15 a 35 toneladas
- Función de doble extracción y posible reducción de cepas con sucesiva carga en la trituradora
- Estructura simple y robusta para garantizar un desgaste limitado.

СЕРИЯ SC ГРЕЙФЕР ДЛЯ ИЗВЛЕЧЕНИЯ ПНЕЙ:

- 2 модели для экскаваторов от 15-ти до 35-ти тонн
- Двойная система извлечения, разделывания и погрузки пней в дробилку
- Прочная структура и пониженный износ оборудования



Model		SC12	SC21
A	mm	2125	2500
B	mm	1000	1400
C	mm	740	950
D	mm	390	450
E	mm	1562	1950
F3	t	28	42
	l/min	150 / 200	200 / 300
	bar	350	350
	Kg	1210	2100
	t min/max	15 / 25	25 / 35