


MININGLAND
Quality is our aim

LAVADORES NORIA
WHEEL WASHER
LAVEUSE DE SABLE À ROUE


WW

CARACTERÍSTICAS / CHARACTERISTICS / CARACTÉRISTIQUES

 Uno de los métodos más simples y antiguos de lavado de arenas son las ruedas de lavado. Su mecanismo es muy simple, ya que rotando la rueda provista de cangilones, sumergida hasta su eje en agua, diluye las arcillas y extrae el material, escurriendo el agua.


Aunque por su concepción no consiguen una buena recuperación de finos, ni un alto escurrido, para grandes producciones de arenas y apoyadas por escurridores o equipos de ciclonado son una buena alternativa.

MININGLAND dispone de ruedas de lavado WW de concepción moderna que minimizan el desgaste y el mantenimiento.

 One of the easiest and oldest ways to wash sand is to use wheel washers. Their operation is very simple: a wheel submerged in water up to its shaft and fitted with buckets filled with material turns, the water dilutes any clay present in the material, and sand comes out whilst the water is drained away.

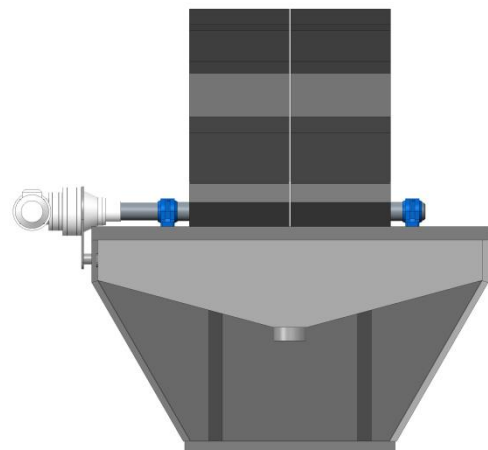
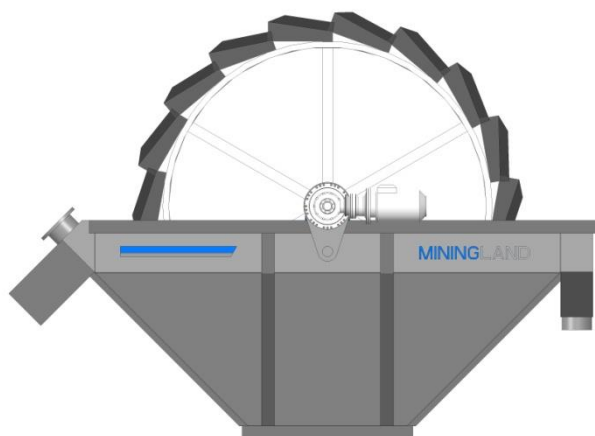
Although their design prevents them from achieve a good recovery of fines or a proper rinsing for large sand yields, they are a good alternative in combination with drainers and cyclone equipment.

MININGLAND has WW wheel washers of a modern design minimising maintenance and wear.

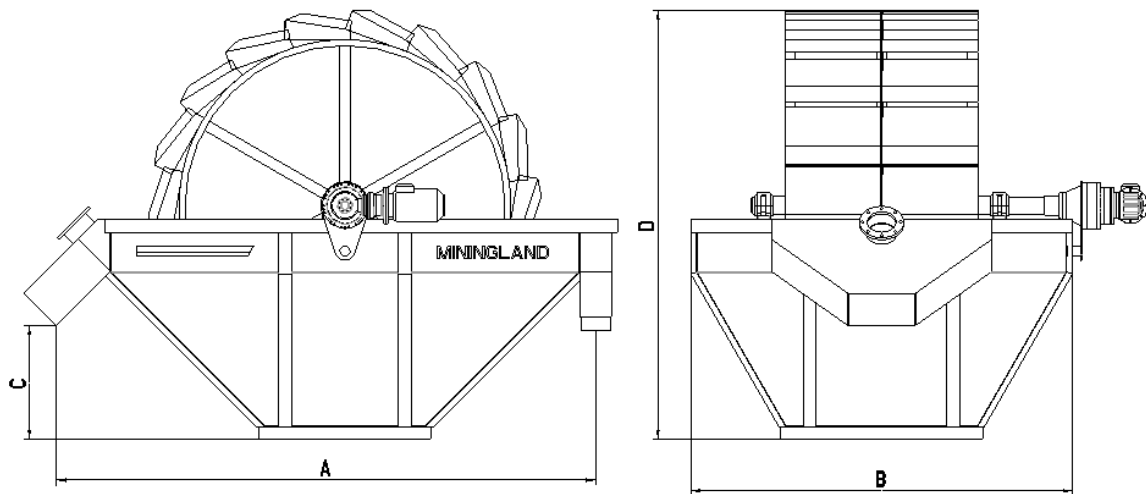
 La laveuse de sable à roue est l'une des méthodes de lavage du sable les plus simples et les plus anciennes. Son mécanisme est extrêmement simple, il consiste en la rotation d'une roue équipée de godets, submergée dans de l'eau jusqu'au niveau de son axe, elle dilue les argiles et elle en extrait les matériaux tout en drainant l'eau.

Même si du fait de sa conception on ne parvient pas à atteindre une bonne récupération des particules les plus fines ni un drainage suffisant pour les grandes productions de sables, à l'aide de tamis et de cyclones, elle constitue une bonne alternative.

MININGLAND dispose de laveuses de sables à roue WW modernes qui réduisent l'usure et les besoins de maintenance.



Modelo Model Modèle	Nº de cangilones Nº of buckets Nº de godets	Hileras cangilones Rows of buckets Rangées de godets	Ancho cangilones Width of buckets Large des godets (mm)	Potencia Power Puissance (Kw)	rpm rpm tr/min	Producción Output Production (Tn/h)
WW-60	18	1	500	1,5	1,1	60
WW-120	36	2	500	2,2	1,1	120
WW-160	36	2	700	3	1,1	160
WW-200	46	2	700	4	1,1	200



	A	B	C	D
WW-60	4200	2010	900	2750
WW-120	4200	2510	900	2750
WW-160	4350	2910	1050	2850
WW-200	4700	2910	1500	3650



I.R. COMERCIAL RECAMBIOS

Pol. Ind. Egües, calle Z, Nave 23
31486 Egües - Navarra - (Spain)
Tel.: +34 948 064 063
Fax: +34 948 104 262
info@ircomercial.com
www.miningland.es